

# Connettori a crimpare

## Crimp connectors

### Connecteurs a sertir

#### Lp-klemmen mit Crimpkontakt

## CFM 2,5

## CFM 2,5..V01

## BS442

Blocco unico  
Monobloc

Single block  
Einzelblock

Blocco unico  
Monobloc

Single block  
Einzelblock

Poli  
Pôles

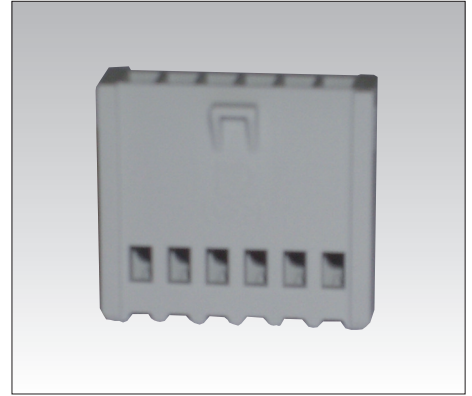
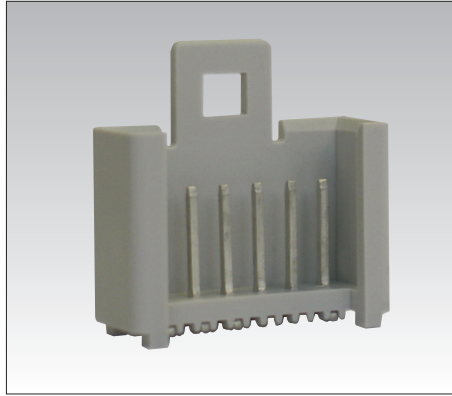
Poles  
Polzahl

2/20

Poli  
Pôles

Poles  
Polzahl

2/20



<b>Passo</b> Pas	<b>Pitch</b> Rastermaß	<b>mm</b>
<b>Tensione nominale</b> Tension nominale	<b>Rated Voltage</b> Bemessungsspannung	<b>V</b>
<b>Corrente nominale</b> Intensité nominale	<b>Rated Current</b> Bemessungsstrom	<b>A</b>

<b>2,5</b>	<b>5</b>
<b>125</b>	<b>250</b>
<b>6A (0,25 mm²)</b>	<b>7,5A (0,5 mm²)</b>

<b>2,5</b>
------------

<b>Tipo cavi</b> Type du conducteur	<b>Types of cables</b> Leitungstypen	
<b>Sezione nominale</b> Section nominale	<b>Nominal cross section</b> Nennquerschnitt	<b>mm²</b> <b>AWG</b>
<b>Lunghezza spelatura</b> Longueur de dénudage	<b>Stripping length</b> Abisolierlänge	<b>mm</b>
<b>Coppia di torsione</b> Couple de serrage	<b>Torque</b> Drehmoment	<b>Nm</b> <b>Lb-in</b>
<b>Temperatura</b> Température	<b>Temperature</b> Temperatur	<b>°C</b>
<b>Corpo isolante</b> Corps isolant	<b>Housing</b> Isolierkörper	

<b>110</b>
<b>PA - UL 94 VO</b>

<b>110</b>
<b>PA - UL 94 VO</b>

	<b>IMQ</b>	EN60998
	<b>VDE</b>	EN60998
	<b>UL</b>	UL1059
	<b>cUL</b>	UL1059 + C22.2 n°158

<b>V</b>	<b>A</b>	<b>mm²/AWG</b>

<b>V</b>	<b>A</b>	<b>mm²/AWG</b>

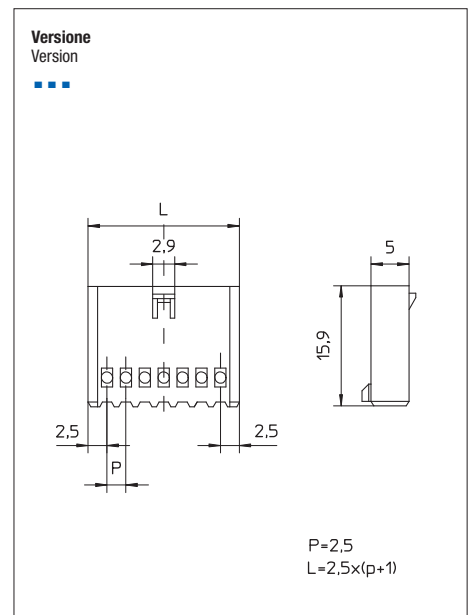
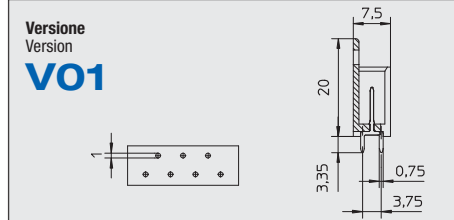
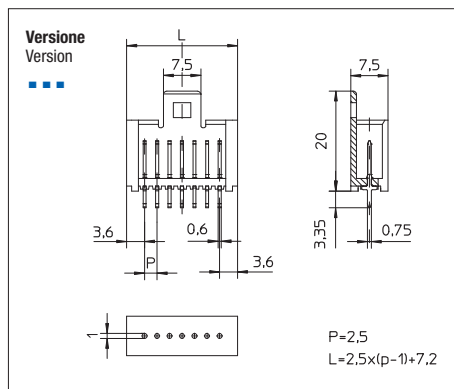
<b>Poli</b> Pôles	<b>Poles</b> Polzahl	<b>X</b> →
<b>Colore standard</b> Coloris standard	<b>Standard colour</b> Standardfarbe	<b>Y</b> →
<b>Altri dati</b> Autres données	<b>Other information</b> Weitere Informationen	<b>pag.</b> Seite

<b>min 2 - max 20</b>
<b>GR</b>
-

<b>min 2 - max 20</b>
<b>GR</b>
-

<b>Ordinazione</b> Référérence de commande	<b>How to order</b> Bestellschlüssel				
<b>CFM 2,5 / X</b>	<b>Y ...</b>				
<b>Tipo</b> Type	<b>Passo</b> Pitch	<b>Poli</b> Poles	<b>Versione</b> Version	<b>Colori</b> Colors	<b>Numerazione</b> Printing
Type	Pas	Pôles	Version	Couleurs	Marquage
Typ	Rastermaß	Polzahl	Version	Farben	Bedruckung

<b>Altri colori a richiesta.</b> Autres couleurs sur demande.	<b>Other colours on demand.</b> Andere Farben bei Bedarf.				
<b>VE</b>	<b>GR</b>	<b>NE</b>	<b>AR</b>	<b>BL</b>	<b>RO</b>



**B4**  
**NEW**  
**2009**

## Connettori a crimpare

### Crimp connectors

Connecteurs a sertir

Lp-klemmen mit Crimpkontakt

## CT310

Blocco unico  
Monobloc

Single block  
Einzelblock



**8,5**

**7,5**

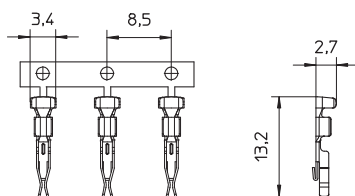
0,2 ÷ 0,5 24 ÷ 20	0,2 ÷ 0,5 24 ÷ 20	0,2 ÷ 0,5 24 ÷ 20
4		
110		
-		

V	A	mm <sup>2</sup> /AWG

min 2 - max ...

Versione  
Version

...



## CT317

Blocco unico  
Monobloc

Single block  
Einzelblock



**8,5**

**6**

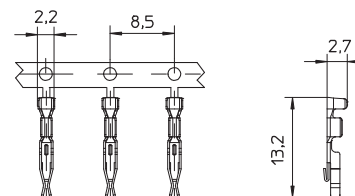
0,2 ÷ 0,35 24 ÷ 22	0,2 ÷ 0,35 24 ÷ 22	0,2 ÷ 0,35 24 ÷ 22
4		
110		
-		

V	A	mm <sup>2</sup> /AWG

min 2 - max ...

Versione  
Version

...



<b>Passo</b> Pas	<b>Pitch</b> Rastermaß	<b>mm</b>
<b>Tensione nominale</b> Tension nominale	<b>Rated Voltage</b> Bemessungsspannung	<b>V</b>
<b>Corrente nominale</b> Intensité nominale	<b>Rated Current</b> Bemessungsstrom	<b>A</b>

<b>Tipo cavi</b> Type du conducteur	<b>Types of cables</b> Leitungstypen	
<b>Sezione nominale</b> Section nominale	<b>Nominal cross section</b> Nennquerschnitt	<b>mm<sup>2</sup></b> <b>AWG</b>
<b>Lunghezza spelatura</b> Longueur de dénudage	<b>Stripping length</b> Abisolierlänge	<b>mm</b>
<b>Coppia di torsione</b> Couple de serrage	<b>Torque</b> Drehmoment	<b>Nm</b> <b>Lb-in</b>
<b>Temperatura</b> Température	<b>Temperature</b> Temperatur	<b>°C</b>
<b>Corpo isolante</b> Corps isolant	<b>Housing</b> Isolierkörper	

	<b>IMQ</b>	EN60998
	<b>VDE</b>	EN60998
	<b>UL</b>	UL1059
	<b>cUL</b>	UL1059 + C22.2 n°158

<b>Poli</b> Pôles	<b>Poles</b> Polzahl	<b>X</b> →
<b>Colore standard</b> Coloris standard	<b>Standard colour</b> Standardfarbe	<b>Y</b> →
<b>Altri dati</b> Autres données	<b>Other information</b> Weitere Informationen	<b>pag.</b> Seite

Ordinazione		How to order			
Référence de commande		Bestellschlüssel			
<b>CT</b>	<b>310</b>				
<b>Tipo</b>	<b>Passo</b>	<b>Poli</b>	<b>Versione</b>	<b>Colori</b>	<b>Numerazione</b>
Type	Pitch	Poles	Version	Colors	Printing
Type	Pas	Pôles	Version	Couleurs	Marquage
Typ	Rastermaß	Polzahl	Version	Farben	Bedruckung

**Altri colori a richiesta.** **Other colours on demand.**  
Autres couleurs sur demande. Andere Farben bei Bedarf.

**VE** **GR** **NE** **AR** **BL** **RO**

**B4**  
**NEW**  
**2009**